

盘式车轴制动气室安装说明



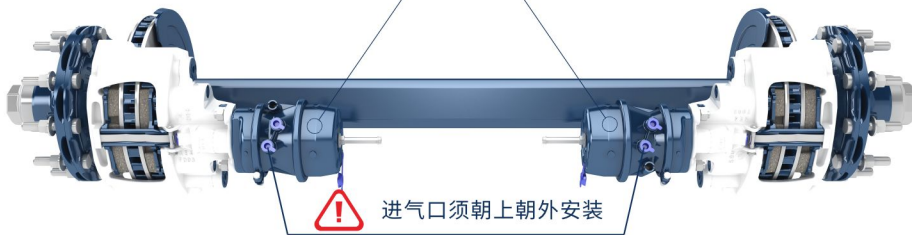
! BPW盘式车轴制动气室安装注意事项:

1. 车轴出厂时, 盘式车轴制动气室为未安装状态;
2. 请严格按以下步骤安装盘式车轴制动气室;
3. 安装双腔制动气室时, 注意制动气室进气口须朝上朝外安装;
4. 为确保车轴的使用及安全性能, 请勿使用其它品牌的制动气室。

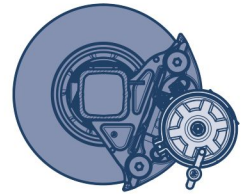
1 制动气室安装示意图

单腔气室(右): 05.443.32.11.0
双腔气室(右): 05.443.40.11.0

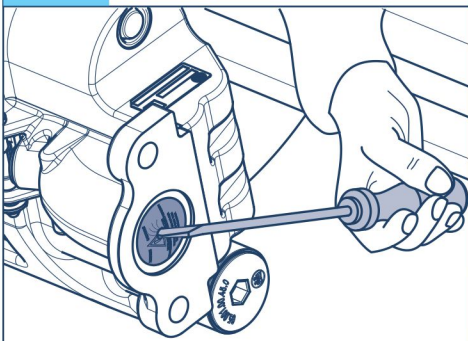
单腔气室(左): 05.443.32.12.0
双腔气室(左): 05.443.40.12.0



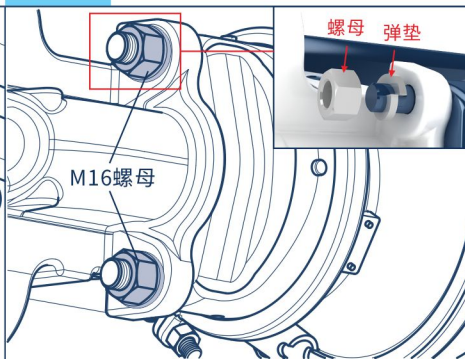
! 进气口须朝上朝外安装



2 揭掉防尘盖

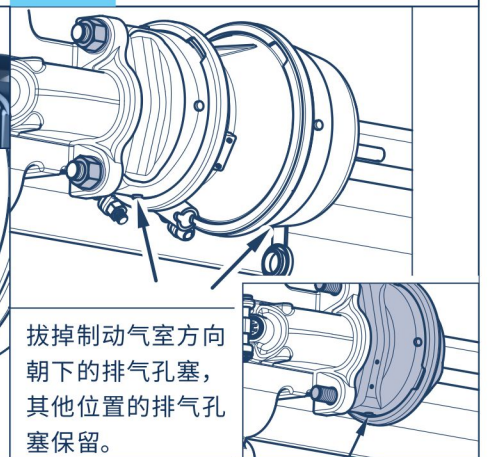


3 紧锁螺母



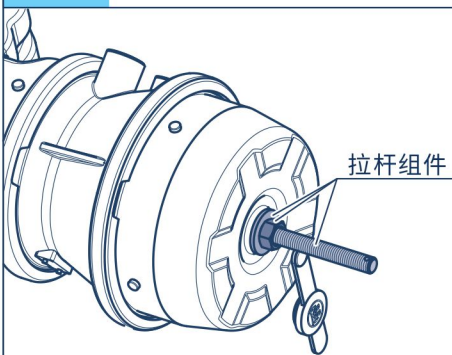
对正孔位, 依次安装制动气室、弹垫、螺母, 螺母锁紧扭矩为180-210Nm。

4 拔掉底部的排气孔塞



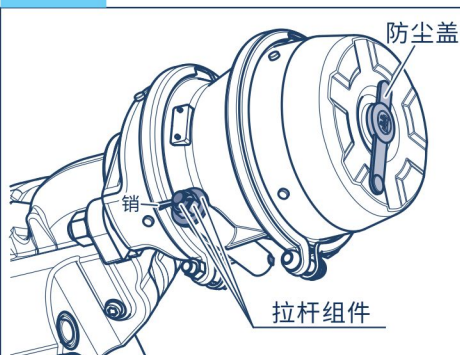
拔掉制动气室方向朝下的排气孔塞, 其他位置的排气孔塞保留。

5 拆卸拉杆组件



在驻车腔内充入>6bar的气压, 拆卸驻车腔后端的拉杆组件。

6 盖上防尘盖



盖上防尘盖, 并将拉杆组件插回制动气室固定套内, 用销或螺纹保护盖锁紧。



BPW(梅州)车轴有限公司
BPW MEIZHOU AXLE CO.,LTD.

中国·广东·梅州城东

售后服务电话:0753-2651 869



欢迎您关注BPW